

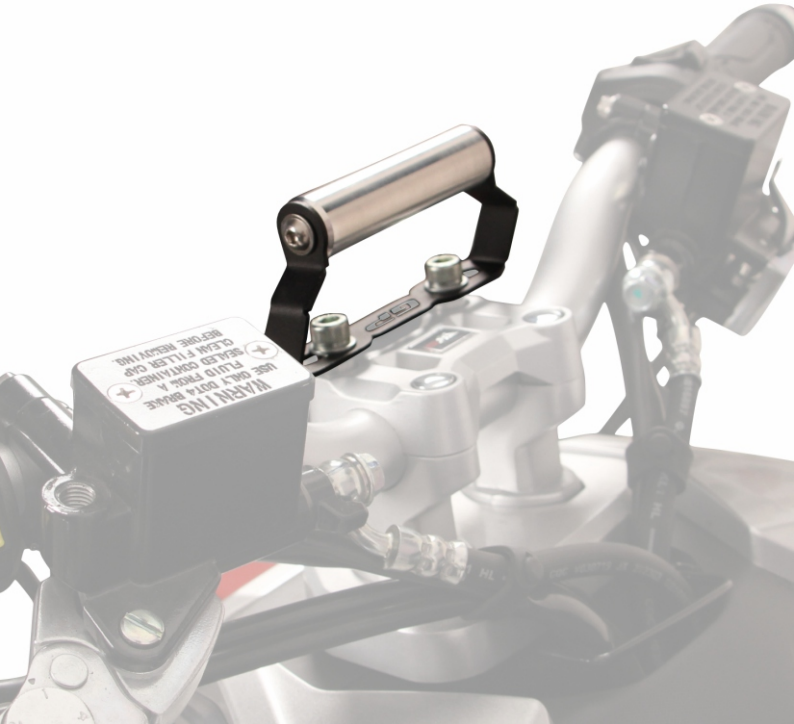


Paket İÇeriĐi: (Package Contents)

- 1 Adet baĐlantı aparatı
(1 Piece Connecting Bracket)
- 1 Adet 8.5 cm x 21 mm alüminyum bar
(1 Piece 8.5 cm x 21 mm Aluminum Bar)
- 2 Adet 6x40 mm inbus civata
(2 Pieces 6x40 mm Inbus Bolts)
- 2 Adet 8x40 mm inbus civata
(2 Pieces 8x40 mm Inbus Bolts)
- 2 Adet 12x9x15 mm metal burĐ
(2 Pieces 12x9x15 mm Metal Sleeves)
- 2 Adet M8 metal pul
(2 Pieces M8 Metal Washers)
- 2 Adet 6x12 pul başlı civata
(2 Pieces 6x12 Washer Head Bolts)

Kullanılacak Takımlar: (Necessary Tools)

- No:4-6 Alyan
(Number:4,6 Allen)

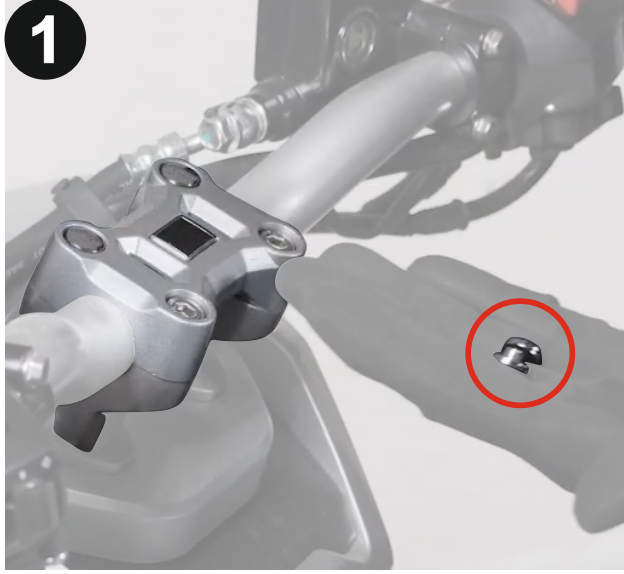


Montaj Videosu:
(Assembly video)



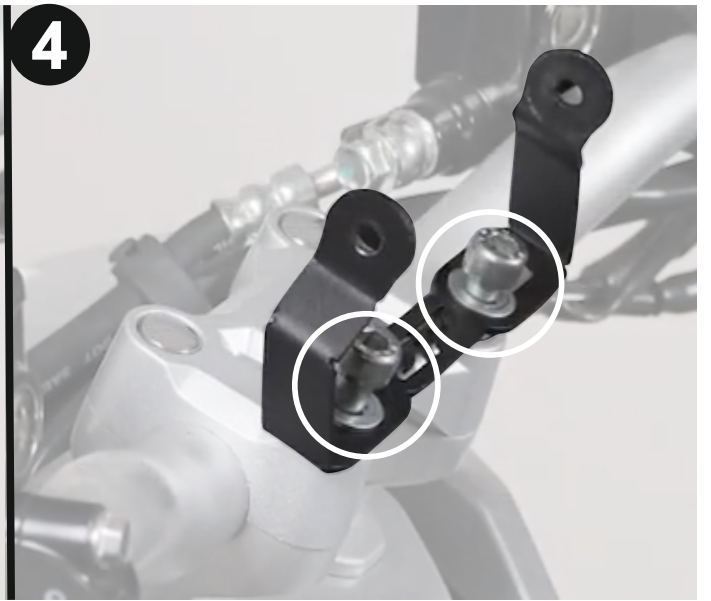
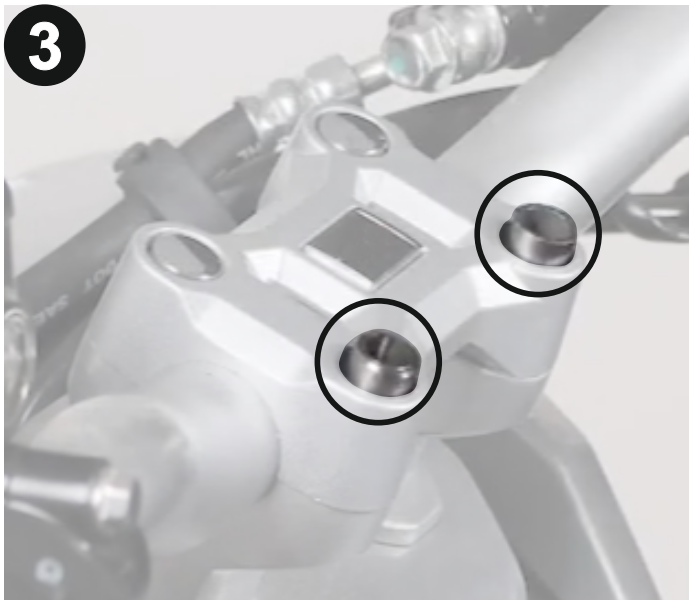
NOTE: Please do not proceed with the product assembly without reading the assembly instructions and important precautions included in the package!!

NOT:Lütfen paket içerisindeki montaj talimatlarını ve önemli uyarıları okumadan ürün montajına başlamayınız!!



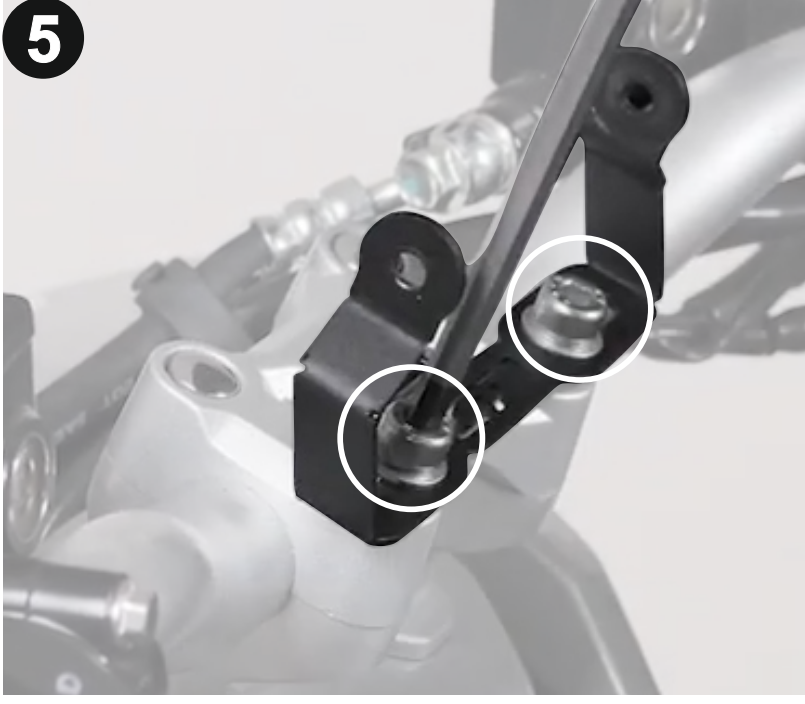
Orijinal tıpaları sökünüz.
(Remove the original plugs.)

Orijinal civataları 6 alyan ile sökünüz.
(Remove the original bolts with 6 allen)



Paket içerisinde çıkan burçları fotoğrafta gösterildiği gibi yerleştirip, navigasyon tutucuyu paket içerisinde çıkan cıvata ve pulla birlikte görselde gösterildiği gibi takınız.

(Place the bushings from the package as shown in the photo, and install the navigation holder with the bolt and washer from the package as shown in the image.)



6 Alyan ile sıkınız.
(Tighten with 6 allen)

Bağlantı aparatını görselde gösterildiği gibi takıp paket içerisinde bulunan cıvatalarla 4 alyan ile monte ediniz.

(Install the connection bracket as shown in the image and secure it with the bolts from the package using 4 Allen bolts.)

