




Montaj Kılavuzu • Mounting Instructions

XMAX 400 2018-2021 Uyumlu Egzoz Koruma Takozu • XMAX 400 2018-2021 Compatible Exhaust Guard Wedge

No	Adet • Qty.	Parça • Parts
A	2x	 (Egzoz Koruma Takozu) (Exhaust Guard Wedge)
B	2x	 (20mm Burç) (20mm Bush)

No	Adet • Qty.	Parça • Parts
C	2x	 (M10x100 Anahtar B. Cıvata) (M10x100 Bolt)

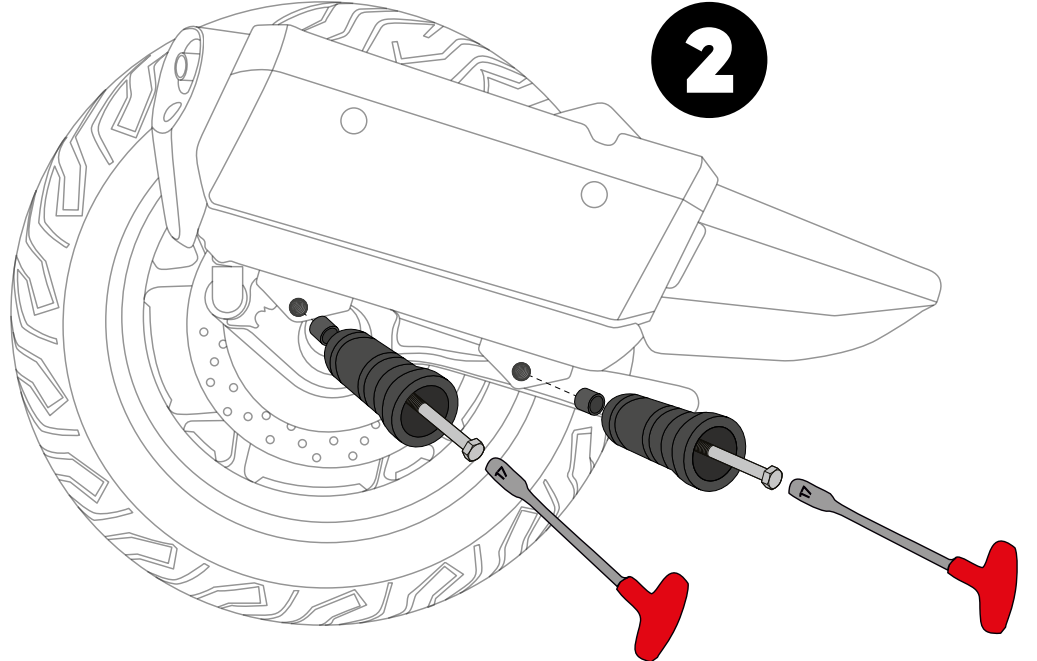
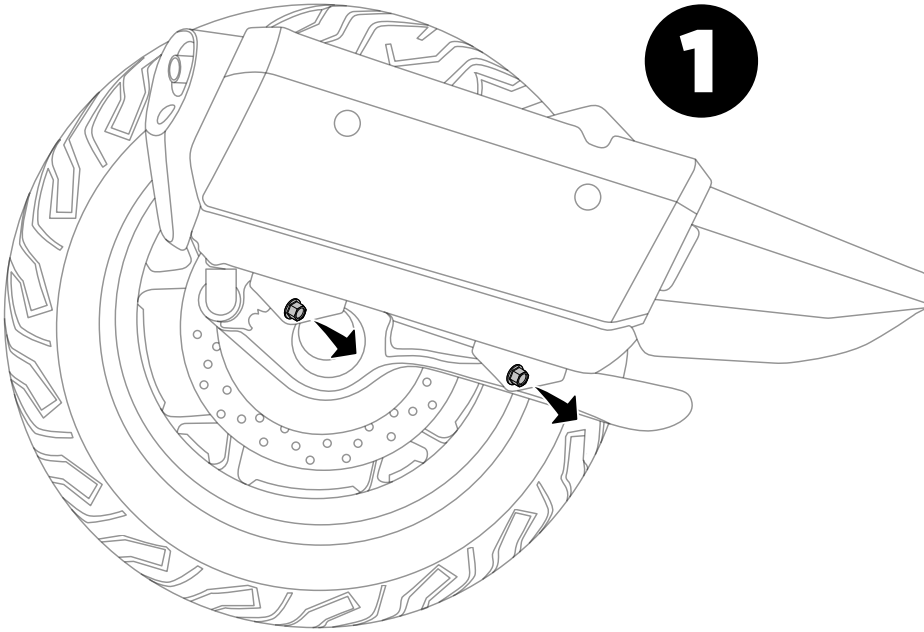
Gerekli Aletler • Required Tools	
	(17mm Lokma Anahtar) (17mm Socket Key)

Montaj Talimatları

- 1- Aşama 1'de gösterildiği gibi orijinal civataları sökün.
- 2- Egzoz koruma takozlarını aşama 2'de gösterildiği gibi konumlandırın ve M10x100 anahtar başlı civatalarla sabitleyin.

Mounting Instructions

- 1- Remove the original bolts as shown in step 1.
- 2- Position the exhaust protection wedges as shown in step 2 and secure with M10x100 key head bolts.



Montaj Talimatları

1- Aşama 3'te gösterildiği gibi takozların kapağını kapatın.

Mounting Instructions

1- Close the cover of the wedges as shown in step 3.

