
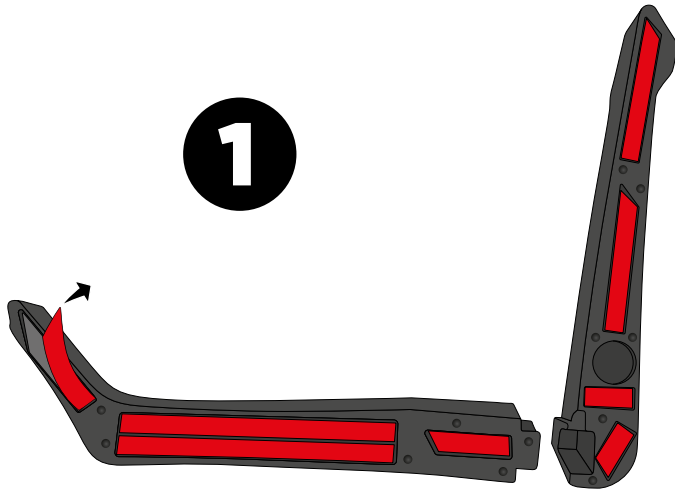
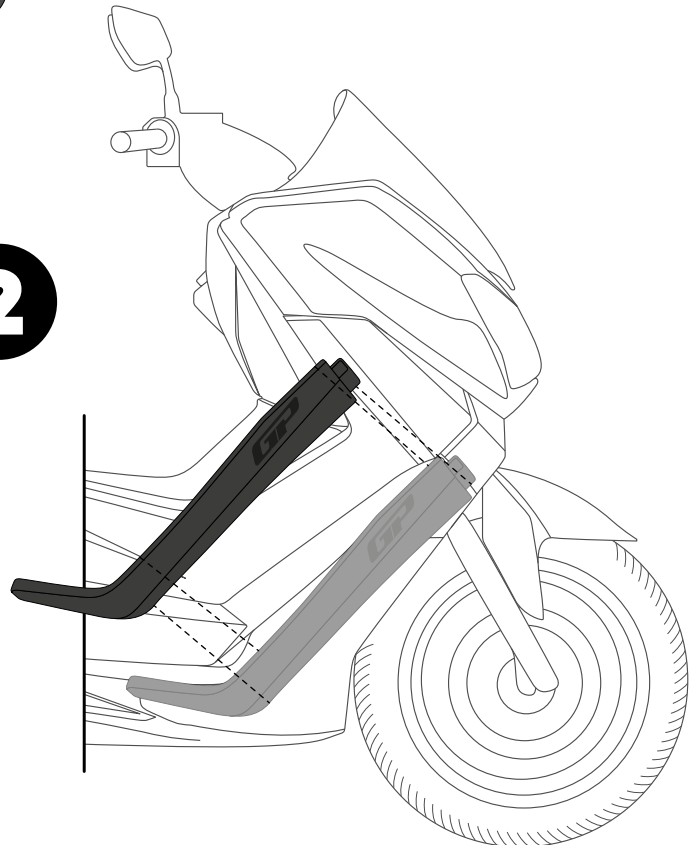


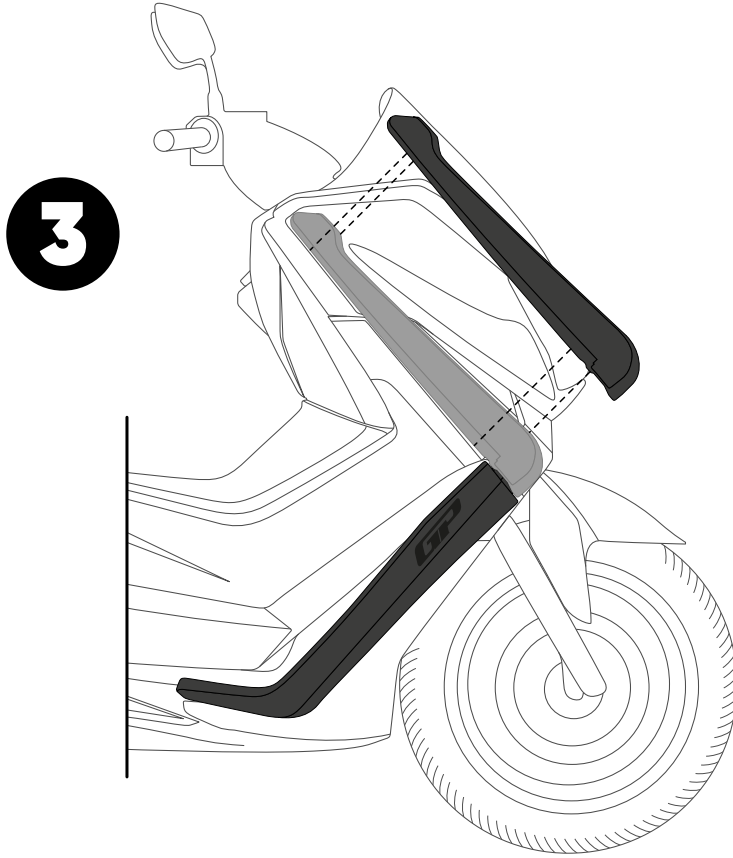
No	Adet • Qty.	Parça • Parts
A	2x	 (Bacak Koruma) (Leg Guard)

Montaj Talimatları
1- Aşama 1'de gösterildiği gibi bacak koruma üzerindeki çift taraflı bantları hazırlayın ve siyah dayson silikon ile güçlendirin.
2- Bacak korumanın alt parçasını aşama 2'de gösterildiği gibi konumlandırın ve motosiklete sabitleyin.
Mounting Instructions
1- Prepare the double sided tapes on the leg guard as shown in step 1 and reinforce with black dayson silicone.
2- Position the lower part of the leg guard as shown in step 2 and secure it to the motorcycle.



2





Montaj Talimatları

3- Aşama 3'te gösterildiği gibi bacak korumanın üst kısmını alt kısmıyla birleştirin ve sabitleyin.

Mounting Instructions

3- Combine and fasten the upper part of the leg guard to the lower part as shown in step 3.