











No	Adet Qty.	Parça • Parts	No	Adet Qty.	Parça • Parts
A	1x	 (Motor Koruma Demiri) (Crash Bar)	E	2x	 (M10x20x20 Burç) (M10x20x20 Bush)
B	2x	 (10x70 Anahtar B. Cıvata) (6x35 Bolt)	F	2x	 (M10x20x10 Burç) (M10x20x10 Bush)
C	2x	 (10x40 Anahtar B. Cıvata) (6x35 Bolt)	G	4x	 (M10x25 Metal Pul) (M10x25 Flake)
D	2x	 (8x45 İmbus Cıvata) (6x35 Bolt)	H	2x	 (M9x22 Metal Pul) (M9x22 Flake)

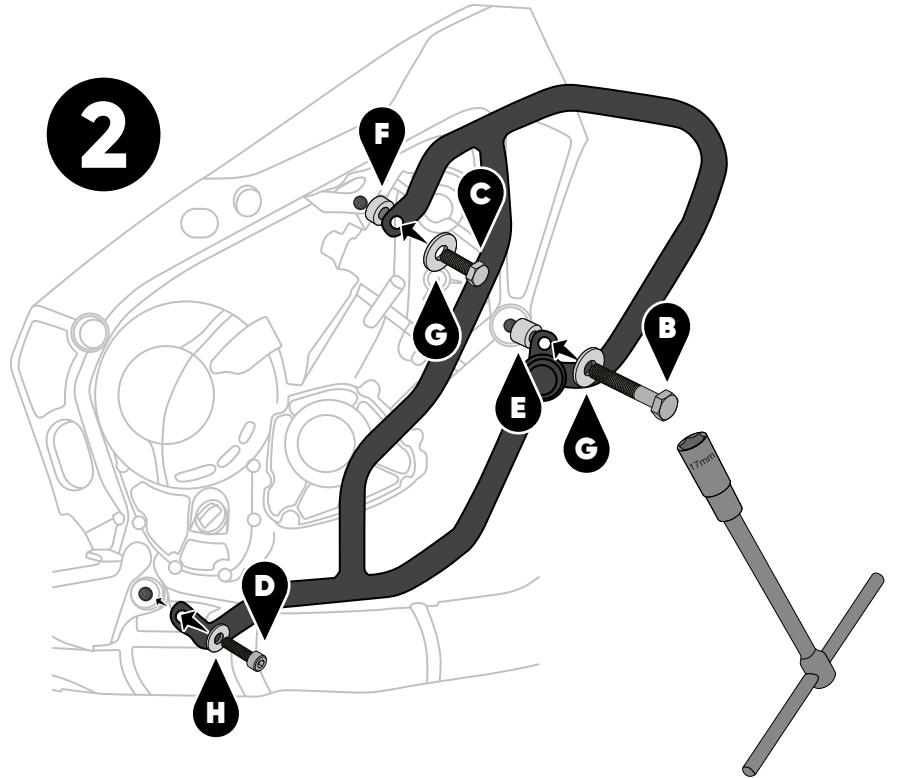
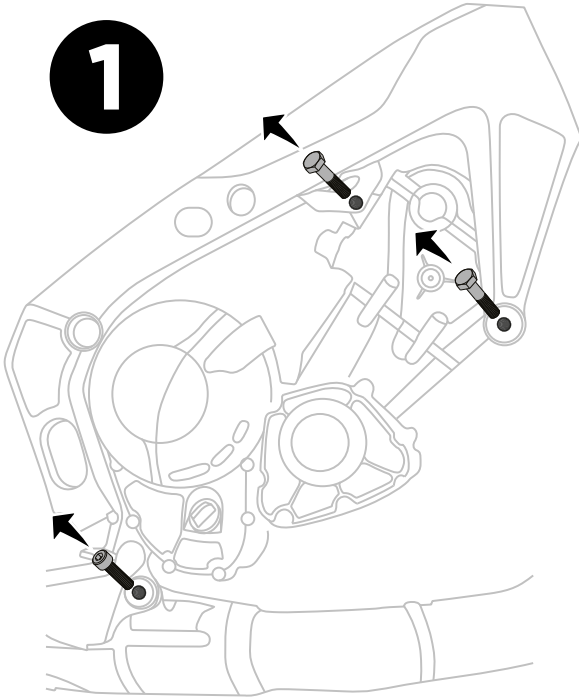
Gerekli Aletler • Required Tools	
 (17 Yarın Anahtar) (#17 1/2 Key)	 (6 Alyan) • (#6 Allen)

Montaj Talimatları

- 1- Aşama 1'de gösterilen orijinal civataları sökün.
- 2- Koruma demirini aşama 2'de gösterildiği konumlandırın ve gösterildiği gibi monte edin.

Mounting Instructions

- 1- Unscrew the original bolts shown in step 1.
- 2- Position the crash bar as shown in step 2 and assemble it as described in the image.



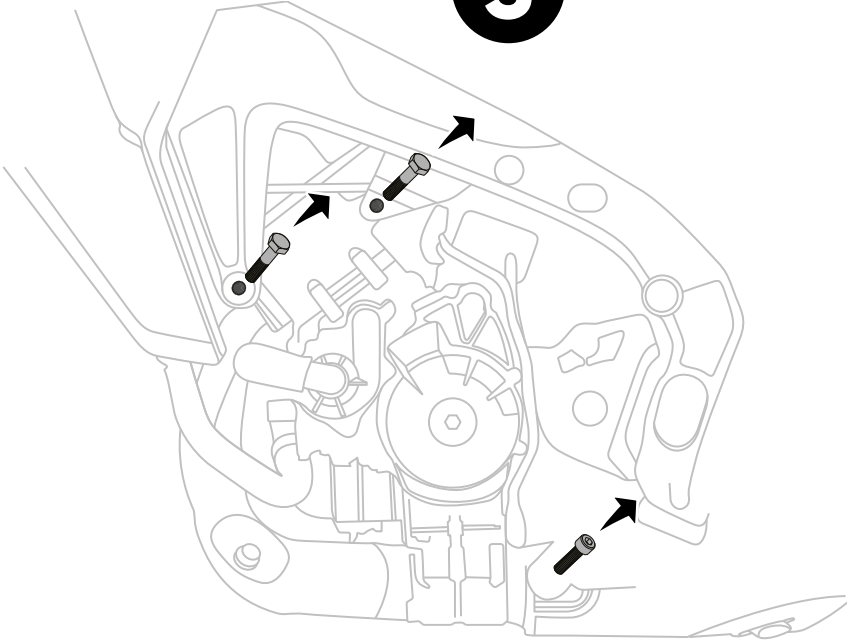
Montaj Talimatları

- 3-** Aşama 3'de gösterilen orijinal civataları sökün.
4- Koruma demirini aşama 4'de gösterildiği konumlandırın ve görselde tarif edilen şekilde monte edin.

Mounting Instructions

- 3-** Unscrew the original bolts shown in step 3.
4- Position the crash bar as shown in step 4 and assemble it as described in the image.

3



4

