




Montaj Kılavuzu • Mounting Instructions

NC 700 S/X / 750 S/X 2012-2021 Uyumlu Elcik Koruma • NC 700 S/X / 750 S/X 2012-2021 Compatible Hand Guard

No	Adet Qty.	Parça • Parts	No	Adet Qty.	Parça • Parts
A	1x	 (Elcik Koruma) (Hand Guard)	G	1x	 (Conta) (Gasket)
B	1x	 (Aparat) (Apparatus)	H	2x	 (6x16 Pul Başlı Civata) (6x16 Bolt)
C	2x	 (6x70 Havşa B. Civata) (6x70 Bolt)	I	2x	 (M6 Pul) (M6 Fluke)
D	2x	 (Havşa Başlı Pul) (Countersunk H. Fluke)	J	2x	 (M6 Somun) (M6 Nut)

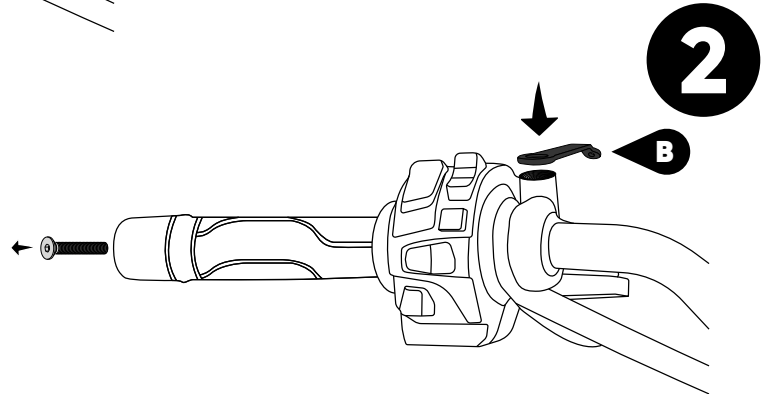
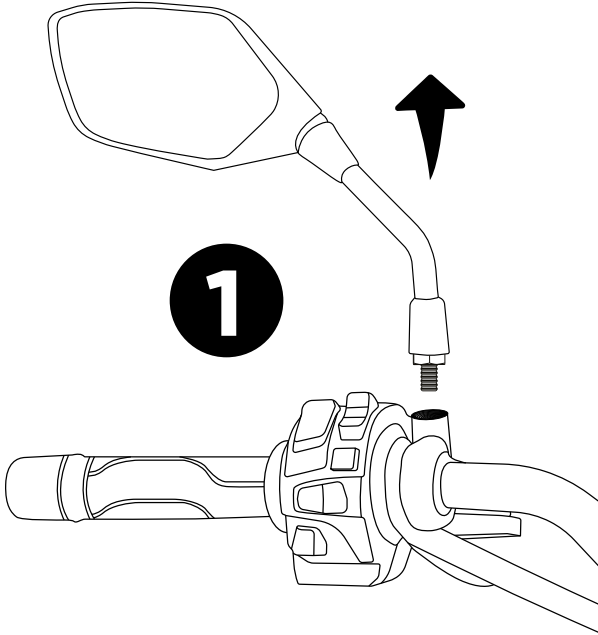
Gerekli Aletler • Required Tools	
 (4 Alyan) • (#4 Allen)	 (10 Yarım Anahtar) (10 1/2 Key)

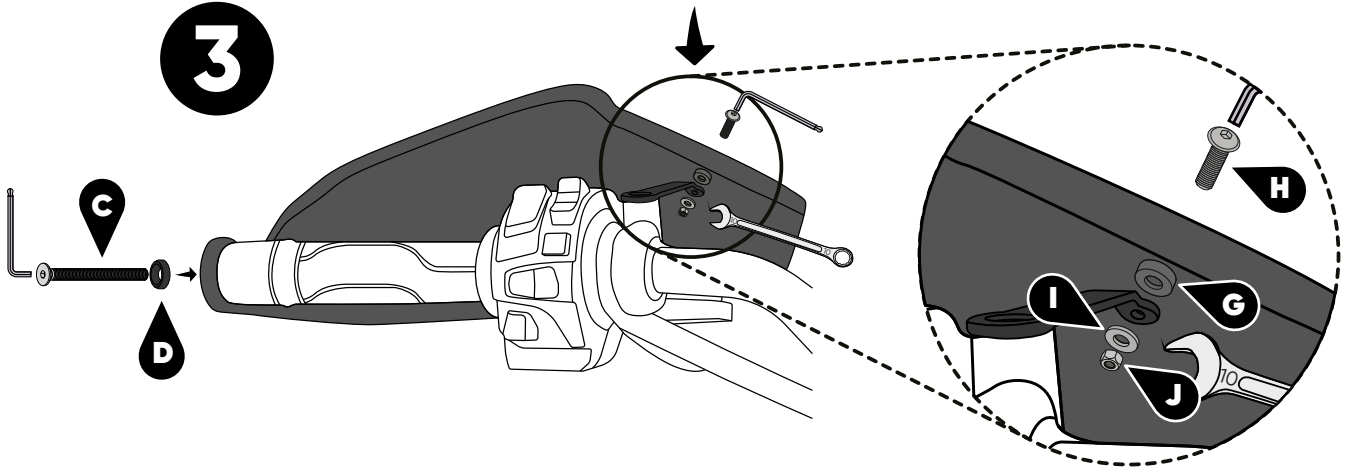
Montaj Talimatları

- 1- Motosikletinizin aynalarını herhangi bir şeyi çıkarmadan normalin tersi yönüne doğru çevirecek çıkarın.
- 2- Aparatı aşama 2'de gösterildiği gibi konumlandırın. Elcik takozunu tutan orijinal civatayı sökün.

Mounting Instructions

- 1- Remove the mirrors of your motorcycle by turning them in the opposite direction without removing anything.
- 2- Position the hand guard and attachment as shown in step 2. Remove the original bolt holding the grip mount.





Montaj Talimatları

3- Aşama 3'te gösterildiği gibi havşa başlı civata ve pul ile elcik korumanın yan tarafını, pul başlı civata, conta, M6 pul ve M6 ile elcik korumanın üst tarafını monte edin.

Mounting Instructions

3- As shown in step 3, assemble the side of the hand guard with the countersunk bolt and countersunk flange, and assemble the top side of the hand grip guard with the washer head bolt, gasket, M6 flange and M6.