








Montaj Kılavuzu • Mounting Instructions

NC 700 X / 750 X 2012-2021 Uyumlu Motor Koruma Demiri • NC 700 X / 750 X 2012-2021 Compatible Engine Guard Iron

No	Adet Qty.	Parça • Parts	No	Adet Qty.	Parça • Parts
A	1x	 (Motor Koruma Demiri) (Engine Guard Iron)	E	1x	 (M10 Pul) (M10 Fluke)
B	1x	 (Aparat) (Apparatus)	F	2x	 (8x20 Bomb Başlı Cıvata) (8x20 Bolt)
C	1x	 (10x40 Anahtar B. Cıvata) (10x40 Bolt)			

Gerekli Aletler • Required Tools	
	(5 Alyan) • (#5 Allen)
	(17 Yarı Anahtar) • (#17 1/2 Key)

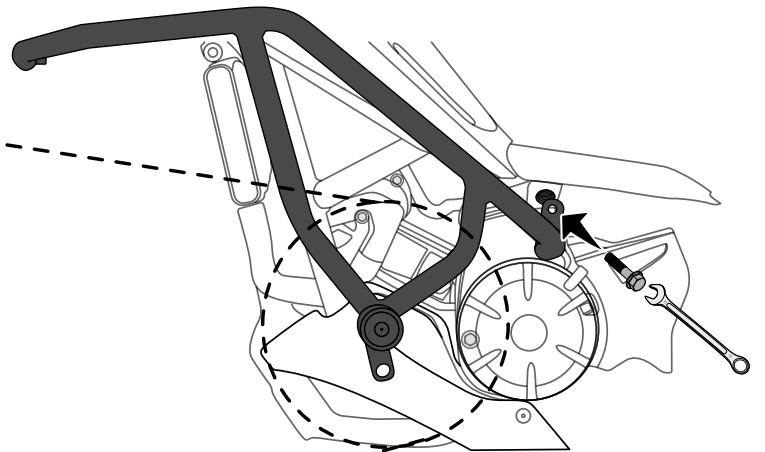
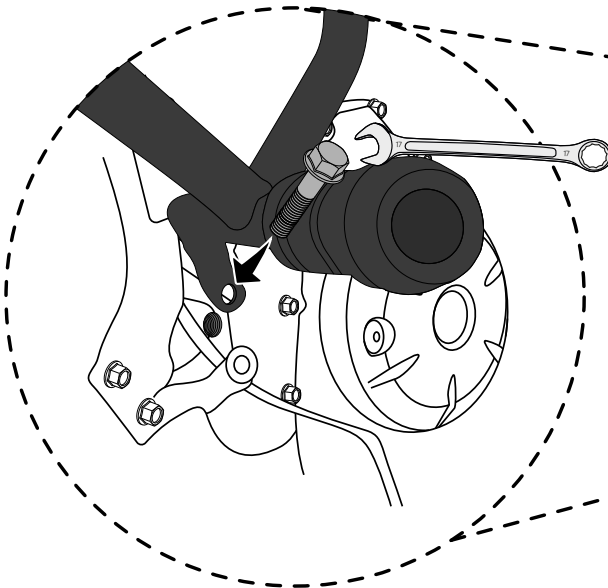
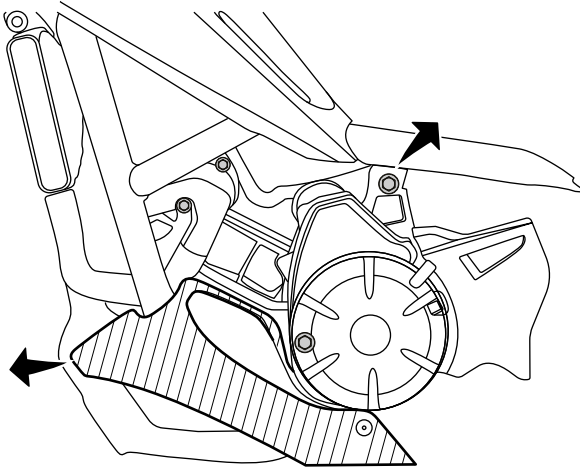
### Montaj Talimatları

- 1- Aşama 1'de gösterilen orijinal civatayı ve taralı parçayı sökün.
- 2- Aşama 2'de gösterildiği gibi sol tarafta bulunan kapağı söktükten sonra orijinal civatayı sökün. Sonra koruma demirini gösterildiği gibi konumlandırın ve orijinal civatalarla sabitleyin.

### Mounting Instructions

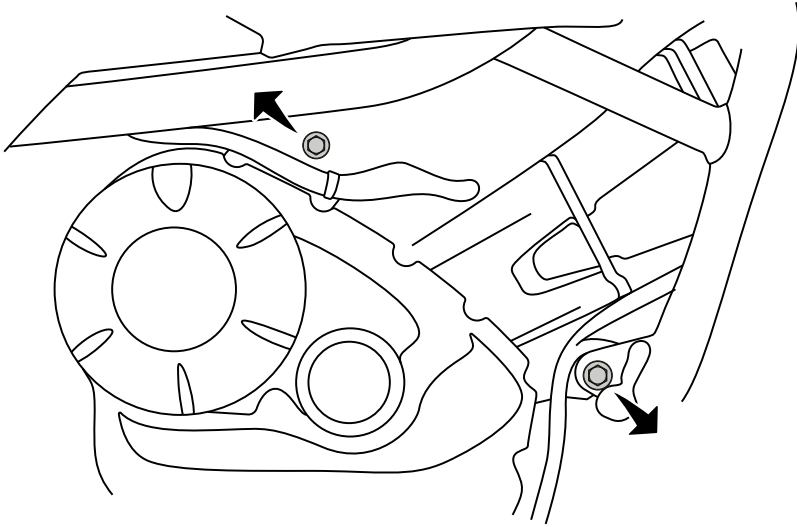
- 1- Remove the original bolt shown in step 1.
- 2- Remove the original bolt after removing the left side cover as shown in step 2. Then position the guard iron as shown and fix it with the original bolts.

1



2

3

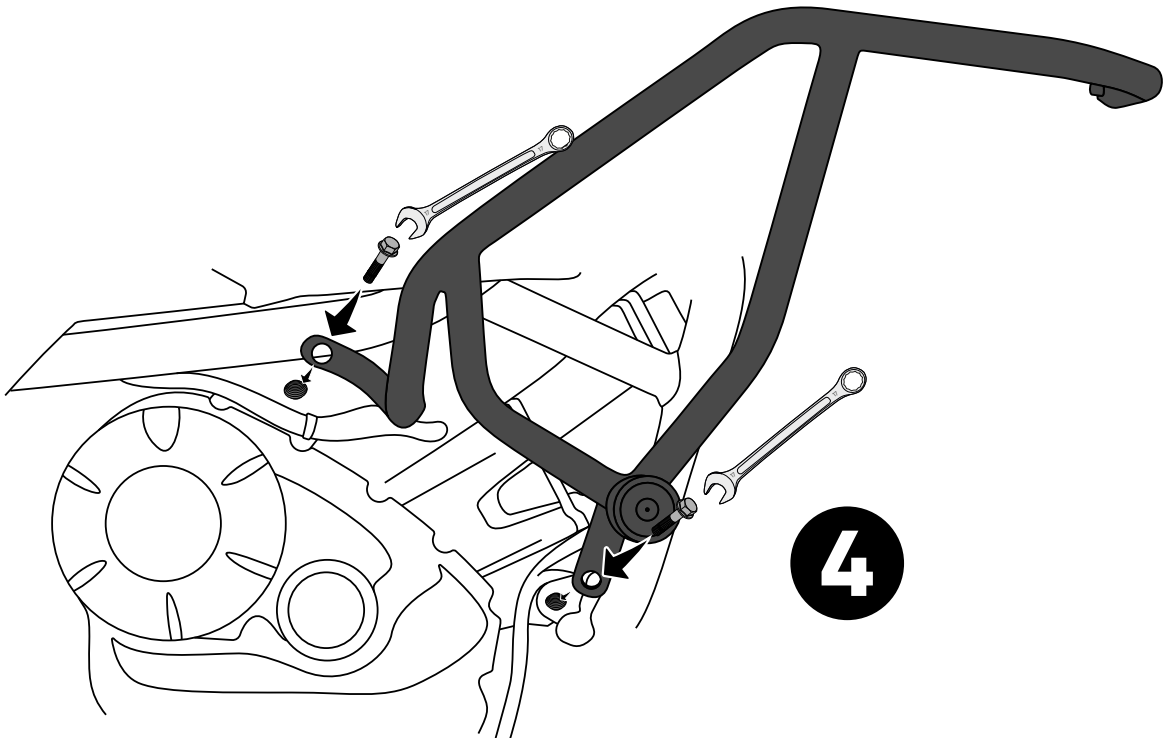


### Montaj Talimatları

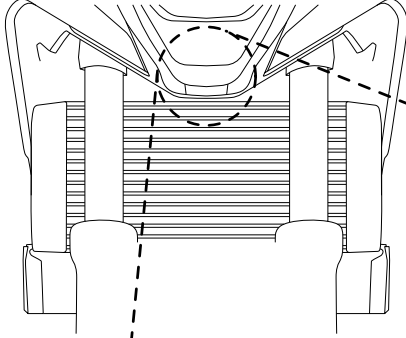
- 3-** Aşama 3'te gösterilen orijinal civataları sökün.  
**4-** Koruma demirini aşama 4'te gösterildiği gibi konumlandırın ve orijinal civatalarla sabitleyin.

### Mounting Instructions

- 3-** Remove the original bolt shown in step 3.  
**4-** Position the guard iron as shown in step 4 and fix it with the original bolts.



4

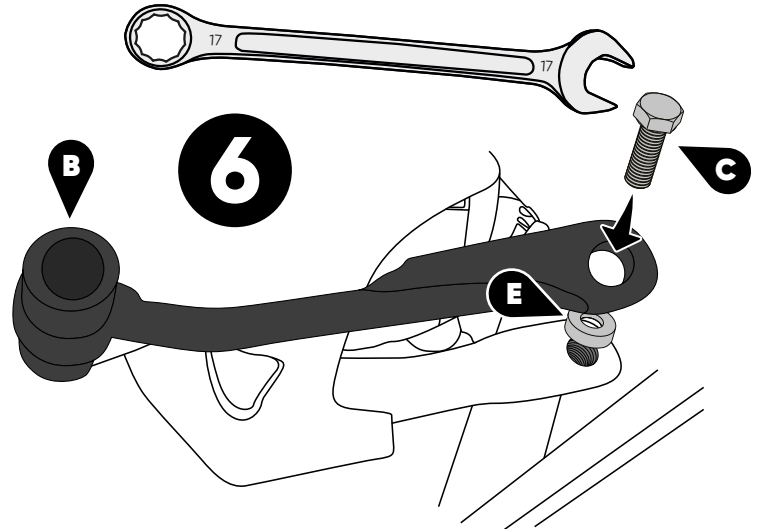
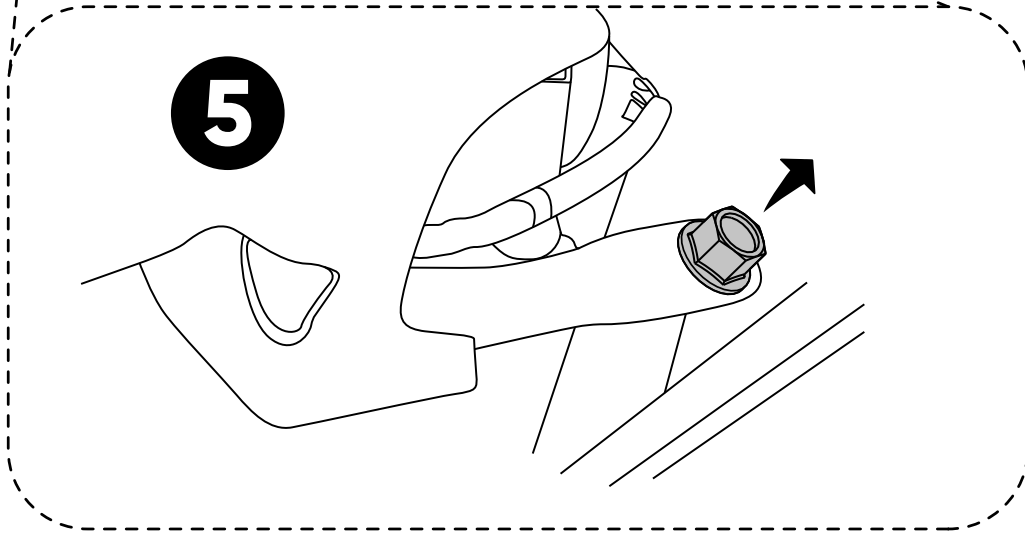


## Montaj Talimatları

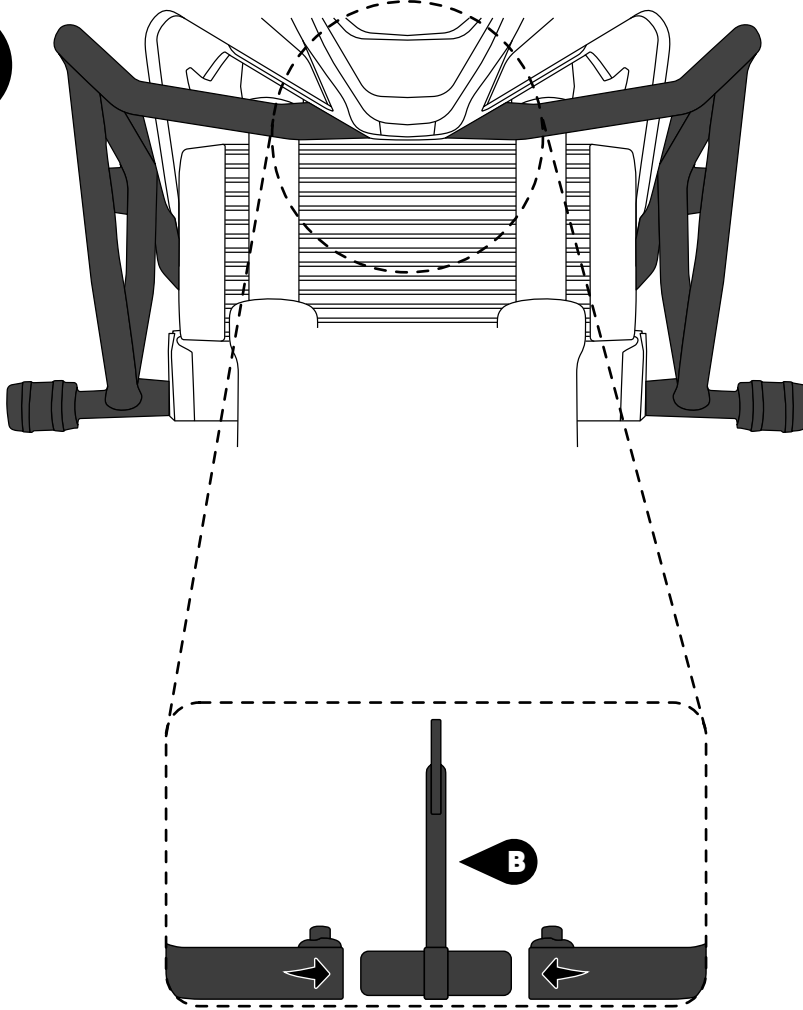
- 5-** Aşama 5'te gösterilen orijinal civatayı sökün.  
**6-** Aparatı aşama 6'da gösterildiği gibi konumlandırın, 10x40 anahtar başlı civata ve M10 pulla sabitleyin.

## Mounting Instructions

- 5-** Remove the original bolt shown in step 5  
**6-** Position the apparatus as shown in step 6, fix it with a 10x40 key head bolt and an M10 flake.



7



## Montaj Talimatları

**7-** Aşama 7'de gösterildiği gibi koruma demirinin ön taraflarını aparatta birleştirin.

**8-** Aşama 8'de gösterildiği gibi koruma demirlerini bombe başlı civatalarla sabitleyin.

## Mounting Instructions

**7-** Assemble the guard irons as shown in step 7.

**8-** Fix the guard irons with camber head bolts as shown in step 8.

