

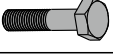
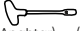



No	Adet • Amount	Parça • Parts
A	2 x	 (Takoz) (Wedge)
B	2 x	 (Takoz Kapağı) (Wedge Cover)
C	2 x	 (M10x100 Anahtar Başlı Cıvata) (M10x100 Bolts)

Gerekli Aletler • Required Tools

 (17mm Lokma Anahtar) • (17mm Socket Key)

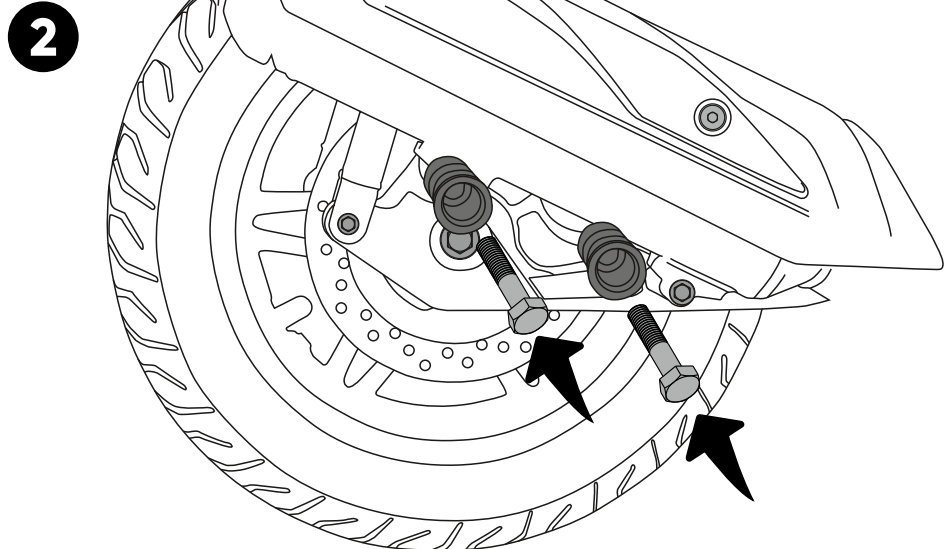
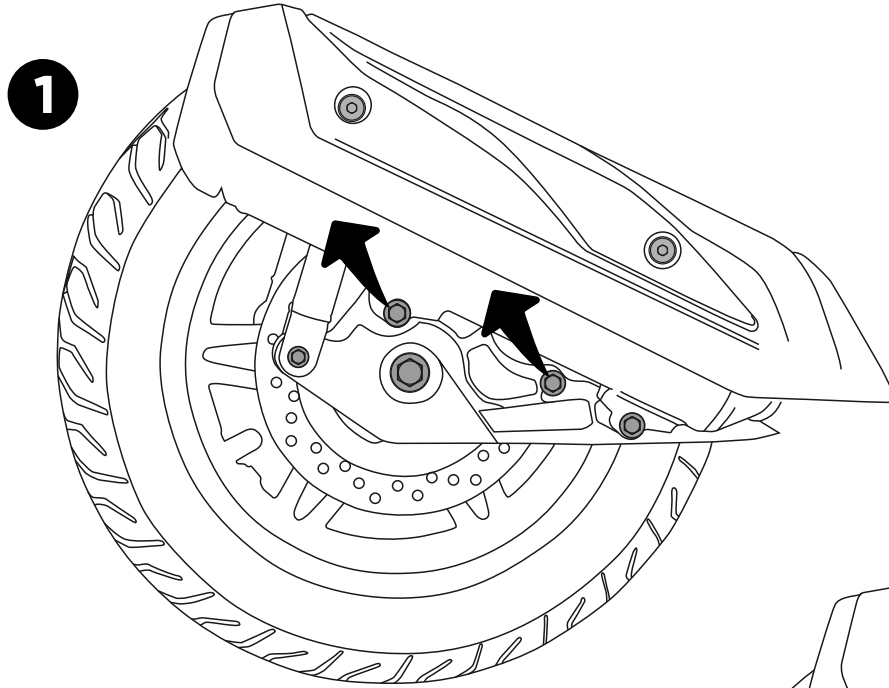
 (14mm Lokma Anahtar) • (14mm Socket Key)

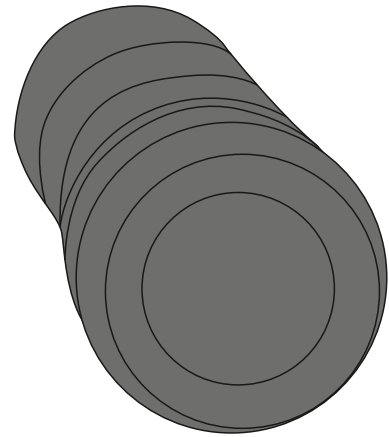
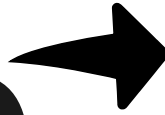
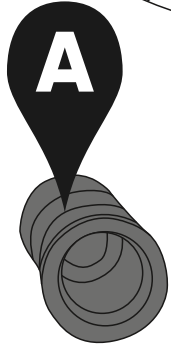
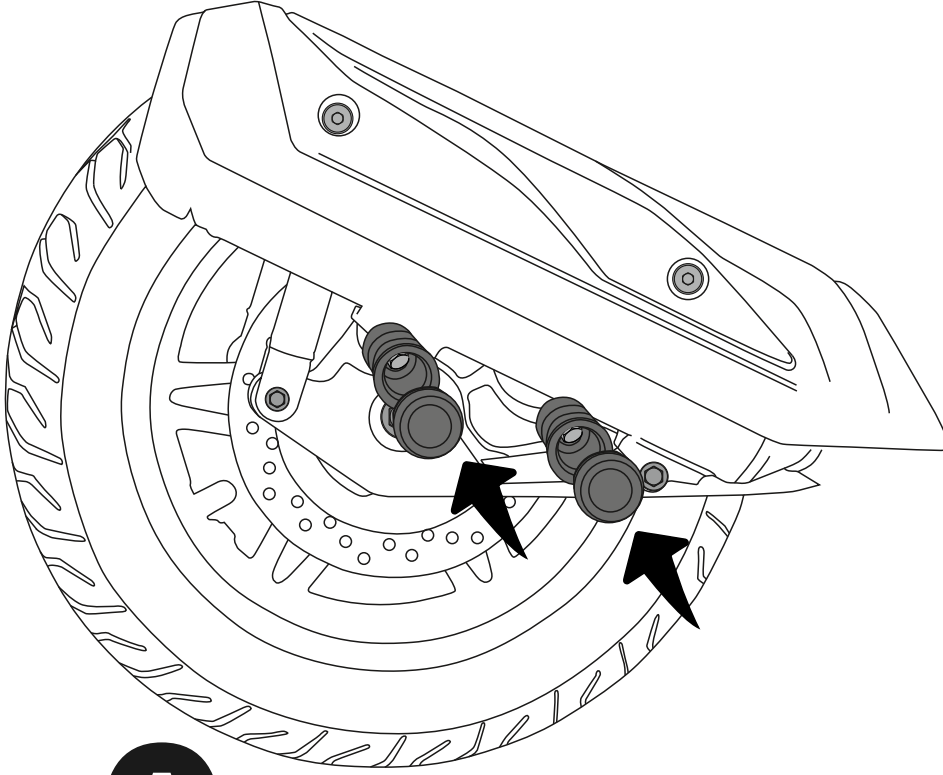
Montaj Talimatları

- 1- Aşama 1'de gösterilen cıvataları yuvalarından 14 lokma yardımıyla çıkarın.
- 2- Aşama 2'de gösterildiği gibi takozu yuvasına oturtuktan sonra içinden cıvatasını takın ve sıkın.

Mounting Instructions

- 1- Remove the bolts shown in Step 1 from their sockets with the help of 14mm socket key.
- 2- After fitting the wedge into its socket as shown in step 2, insert the bolt and screw.





Montaj Talimatları

3- Takoz kapağını takoza takın.

Mounting Instructions

3- Mount the wedge cover on wedge.