

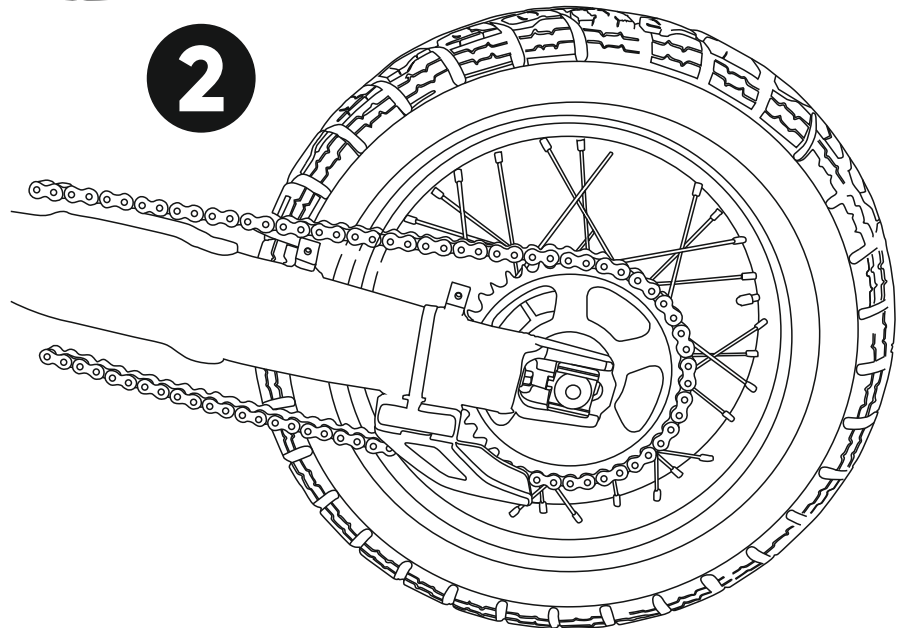
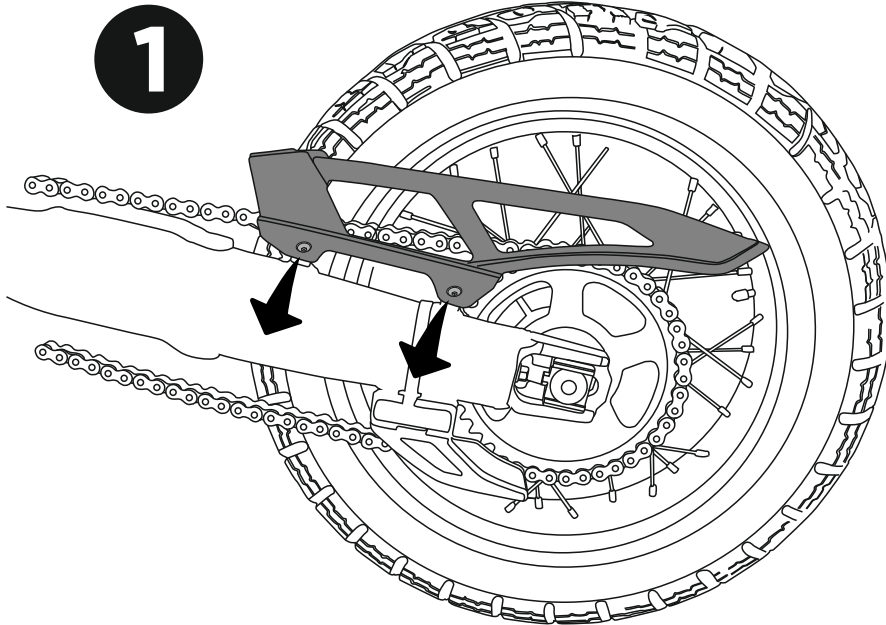
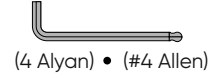
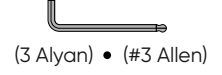


Montaj Kılavuzu • Mounting Instructions

Africa Twin 1100 L1 Uyumlu Arka Çamurluk 2020 • Africa Twin 1100 L1 Compatible Rear Fender 2020

No	Adet • Qty.	Parça • Parts
A	2 x	 (M6x16 Pul Başlı Cıvata) (M6x16 Bolts)
B	1 x	 (M5x20 Pul Başlı Cıvata) (M5x20 Bolts)

Gerekli Aletler • Required Tools



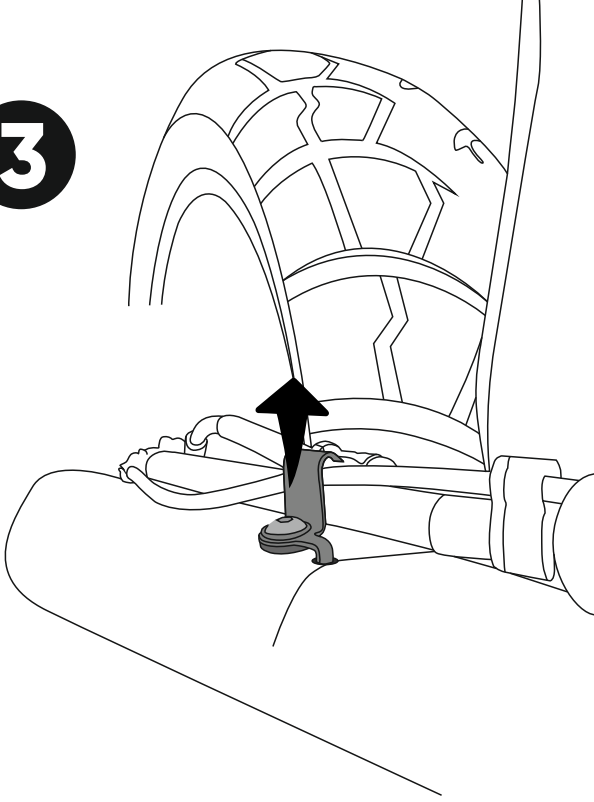
Montaj Talimatları

- 1- Aşama 1'de gösterildiği gibi motosikletinizin orijinal zincir korumasını çıkartın.
- 2- Motosikletinizi aşama 2'deki konuma getirin.

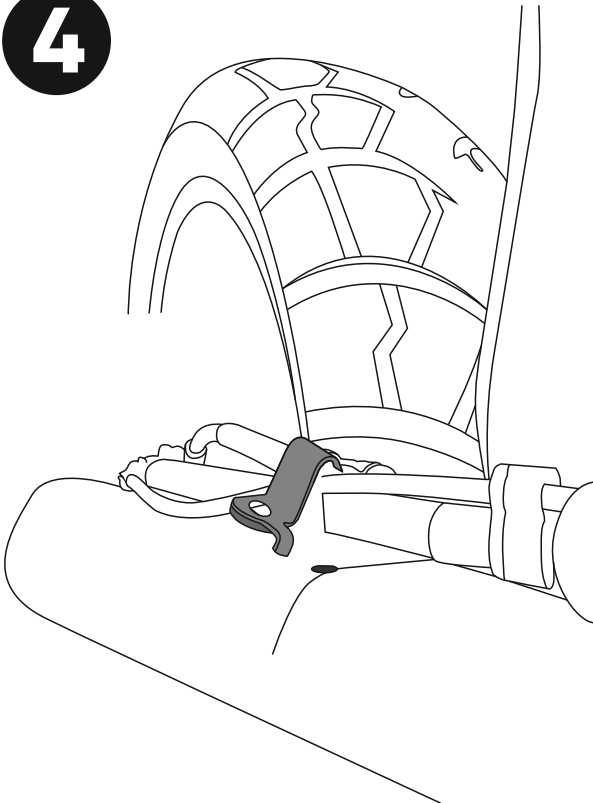
Mounting Instructions

- 1- Remove the original chain guard from your motorcycle as shown in step 1.
- 2- Bring your motorcycle to the stage 2 position.

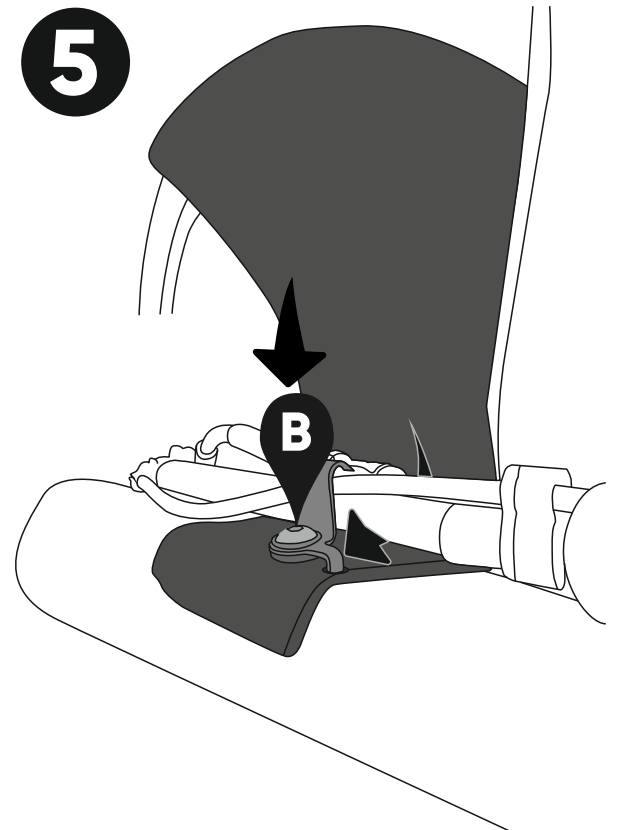
3



4



5



Montaj Talimatları

- 3- Aşama 3'te gösterilen civatayı yuvasından çıkartın.
- 4- Civatayı çıkarttığınız parçanın altından çamurluğu geçirecek şekilde parçayı ve kabloları kaldırın.
- 5- Aşama 5'te gösterildiği gibi çamurluğu kablolarından altından geçirip M5x20 civata ile sabitleyin.

Mounting Instructions

- 3- Remove the bolt shown in step 3 from its seat.
- 4- Remove the part and cables so that the fender passes under the part where you removed the bolt.
- 5- Thread the fender under the cables as shown in step 5, and fix it with a M5x20 bolt.

Montaj Talimatları

6- Çamurluğu aşama 6'te gösterildiği gibi motosikletinize yerleştirin ve ardından gösterilen yuvalara M6x16 civataları takın.

Mounting Instructions

6- Place the fender on your motorcycle as shown in step 6, and then mount M6x16 bolts in the slots shown.

