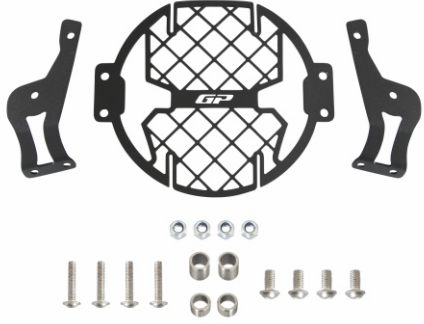


GP08010200101851 Montaj Talimatı (Mountain Instruction)

GP Kompozit Hero X-Pulse 200 2020-2024 Uyumlu Far Koruma Siyah
GP Kompozit Headlight Guard Black Compatible For Hero Xpulse 200 2020-2023



Paket içeriği:
(Package Contents)

-4 Adet 5x10 bombe başlı civata
(4 pieces of 5x10 dome head bolts)

-4 Adet M5 somun
(4 pieces of M5 nuts)

-4 Adet 6x30 pul başlı civata
(4 pieces of 6x30 washer head bolts)

-2 Adet çap: 13 mm uzunluk: 16 mm burç
(2 pieces of bushing with a diameter of 13 mm and a length of 16 mm)

-2 Adet çap: 13 mm uzunluk: 8 mm burç
(2 pieces of bushing with a diameter of 13 mm and a length of 8 mm)

Kullanılacak Takımlar:
(Necessary Tools)

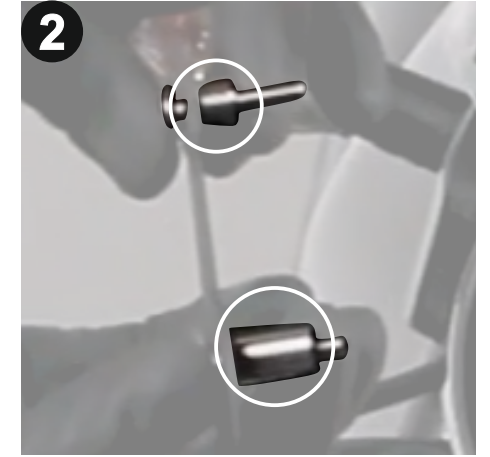
No:8 Tornavida
(Number:8 Screwdriver)

No:4 Alyan
(Number:4 Allen)

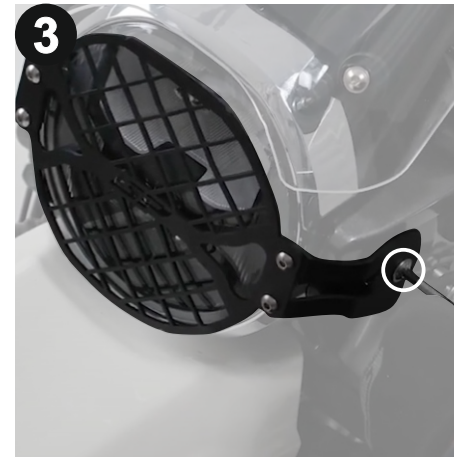
Montaj Videosu:
(Assembly video)



8 Tornavida yardımıyla sökünüz.
(Disassemble with the help of 8 screwdrivers.)



Paket içerisinden çıkan uzun burçları üst tarafa, kısa burçlar alt tarafa gelecek şekilde takınız.
(Insert the long bushings from the package on top, and the short bushings on the bottom.)



Paket içerisinden çıkan vidaları üst tarafa uzun, alt tarafa kısa vida gelecek şekilde 4 alyan yardımıyla sıkınız.
(Tighten the screws from the package using a 4mm Allen wrench, with the long screws on top and the short screws on the bottom.)



NOT:Lütfen paket içerisindeki montaj talimatlarını ve önemli uyarıları okumadan ürün montajına başlamayınız!!

NOTE: Please do not proceed with the product assembly without reading the assembly instructions and important precautions included in the package!!

YAPIŞTIRICI UYGULAMA ÖNCESİ VE SONRASI DİKKAT EDİLMESİ GEREKEN HUSUSLAR:

- Yapıştırıcı uygulanacak olan yüzey, vücut, parlatici, kir, toz, nem ve yağdan arındırılmalıdır.
- Yapıştırmadan önce, ürünü her iki taraftan da aynı hizada olduklarından emin olunuz.

PRE-APPLICATION AND POST-APPLICATION CONSIDERATIONS FOR ADHESIVE:

- The surface to which the adhesive will be applied must be free from body, polish, dirt, dust, moisture, and oil.
- Before pasting, make sure the product is aligned on both sides

CAM YÜZEY TEMİZLEME TALİMATI:

- Alkol, tiner, aseton, solvent bazı kimyasallar (kostik, Porçöz, kireç çözücü, çamaşır suyu vb.) içeren aşındırıcı temizleyiciler kullanmayınız.
- Jilet veya benzeri kesici aletler kullanmayınız. Temizleme esnasında sadece sabunlu su, sünger ve mikrofiber bez kullanınız.

GLASS SURFACE CLEANING INSTRUCTIONS:

- Do not use abrasive cleaners containing alcohol, thinner, acetone, solvent-based chemicals (such as caustic, Porçöz, lime remover, bleach, etc.).
- Do not use razor blades or similar cutting tools. During cleaning, only use soapy water, a sponge, and a microfiber cloth.

Güvenli Motosiklet Rüzgarlığı Montajı İçin İpuçları:

- Lütfen rüzgarlık montajına başlamadan önce tüm talimatları okuyun.
- Bir rüzgarlığı montaj etmek temel mekanik beceriler gerektirir ve montaj sırasında standart temel araçlar da gerekebilir. Ayrıca, bazı rüzgarlıklar montaj için ek bir kişinin yardımını gerektirebilir.
- Rüzgarlıklar kırılabilir ve çizmeye açıktır, bu yüzden güvenli bir yerde tutulması önemlidir ve tercihen pudrasız lateks eldiven kullanarak rüzgarlığı montaj sırasında yeni gibi tutmak en iyisidir. Eğer montajı güvenli bir şekilde yapma konusunda kendinizi yeterince emin hissetmiyorsanız, bir uzmanın montaj yapmasını öneririz.
- Motosiklet rüzgarlığını montaj etmeden önce, lütfen montaj videosunu izleyin veya sağlanmışsa montaj kılavuzunu takip edin. (Bazı rüzgarlıklar için montaj kılavuzu veya video sağlanmamış olabilir; bu durum ürün açıklamalarında belirtilmiştir.)
- Çoğu yedek parça ürününde olduğu gibi, montaj sırasında bazen küçük ayarlamalar/pozisyonlama veya ek vidalar/yıkamalar gerekebilir.
- Ürünün doğru bir şekilde takıldığından ve hizalandığından emin olmadan vidaları tamamen sıkmayın. Montaj tamamlandıktan sonra vidaları gevşek bırakın, çünkü ayarlama veya pozisyonlama gerekebilir.
- Vidaları aşırı sıkmayın. Aşırı sıkılmış vidalar, lastik yıkamalar üzerinde fazla basınç oluşturabilir ve bunları etkisiz hale getirebilir, ayrıca titreşimler nedeniyle çatlamalara neden olabilir.
- Rüzgarlık motosiklet üzerinde tutulduğunda, vidaların yerlerinin montaj öncesinde olması gerektiği gibi görünmemesi normaldir. Bu, rüzgarlığın eğik ve bombeli açılırları nedeniyle meydana gelir. Pozisyonu ayarladıktan sonra, tüm vidaları, yıkamaları ve braketleri gevşek bırakın. Gevşek bırakılan braketler ve yıkamalar, rüzgarlık delikleriyle hizalanmayı kolaylaştıran boşluklar sağlar. Ardından, tüm vidaları adım adım sıkın.
- Eğer sağlanmışsa, braketleri önce motosikletinize monte edin. (Bazı motosiklet rüzgarlıklarında, braket önce rüzgarlığa monte edilir ve sonra motosiklete takılır; üretici tarafından sağlanmışsa montaj videosunu izleyin.) Tüm vidaları gevşek bırakın. Montaj vidaları ve/veya braketler (sağlanmışsa) boşluk bırakacak şekilde tasarlanmıştır, böylece gevşeme olmaz ve montaj deliklerini yakalamaya yardımcı olur. Rüzgarlık deliklerini montaj noktalarıyla hizalandıktan sonra vidaları adım adım sıkın.
- Rüzgarlıklar ve braketler esnekliklerinden faydalanabilir. Bir veya daha fazla montaj noktası gevşek olarak bağlandığında, başka bir montaj noktasını hizalamak için esnetmek mümkündür. Gerekirse, montaj noktalarına göre rüzgarlığı veya braketleri hafifçe eğin. Rüzgarlıklar ve braketler bu tür esnemelere yeterince esnekler.
- İade: İade edilen ürünün kullanılmamış ve yepyeni durumda olması gerekmektedir. Montaj kitleri varsa, ayrı bir plastik torbaya konmalıdır (ekranın zarar görmesini önlemek için) ve ürünün orijinal barkod etiketi/fatura eklenmelidir. Motosiklet rüzgarlıkları, paketten çıkarıldıktan sonra yerleştirildikleri yerde kolayca çizilebilir ve bu çizikler yalnızca ışığa maruz kaldıklarında görülebilir. Ayrıca, ekrana yapışkan bant yapıştırmayın veya ürünün çizilmesine neden olabilecek bir ambalaja paketlemeyin. İade edilen ürünü aldıktan sonra, teknisyenlerimiz ürünü (hasar, eksiklikler veya çizikler vb.) kontrol edecektir ve ödeme iadesi yapılacaktır. İade adresi aşağıda belirtilmiştir.

Tips for Safe Motorcycle Windscreen Installation:

- Please read all instructions before starting the windscreen installation. Installing a windscreen requires basic mechanical skills, and standard basic tools may also be needed during installation. Additionally, some windscreens may require the help of an extra person for installation.
- Windscreens are fragile and prone to scratches, so it is important to keep them in a safe place, and it is best to use powder-free latex gloves during installation to keep the windscreen looking new. If you do not feel confident about installing it safely, we recommend that an expert handle the installation.
- Before installing the motorcycle windscreen, please watch the installation video or follow the provided installation guide if available. (For some windscreens, an installation guide or video may not be provided; this will be noted in the product descriptions.)
- As with most replacement parts, sometimes small adjustments/positioning or additional screws/washers may be required during installation.
- Do not tighten the screws completely until you are sure that the product is installed and aligned correctly. Leave the screws loose until the installation is complete, as adjustments or repositioning may be needed.
- Do not overtighten the screws. Over-tightened screws can create excess pressure on rubber washers, potentially rendering them ineffective, and may cause cracking due to vibrations.
- When the windscreen is held on the motorcycle, it is normal for the screw positions to not appear as they should before installation. This occurs due to the tilted and curved angles of the windscreen. After adjusting the position, leave all screws, washers, and brackets loose. Loosely left brackets and washers provide gaps that facilitate alignment with the windscreen holes. Then, tighten all screws step by step.
- If provided, first mount the brackets onto your motorcycle. (For some motorcycle windscreens, the bracket is first mounted onto the windscreen and then attached to the motorcycle; if a video is provided by the manufacturer, please watch it.) Leave all screws loose. The installation screws and/or brackets (if provided) are designed to leave gaps, so there is no loosening and they help catch the mounting holes. After aligning the windscreen holes with the mounting points, tighten the screws step by step.
- Windscreens and brackets can benefit from their flexibility. When one or more mounting points are loosely connected, it is possible to flex the windscreen or bracket to align another mounting point. If necessary, slightly bend the windscreen or brackets according to the mounting points. Windscreens and brackets are flexible enough for such adjustments.
- Returns: The returned product must be unused and in brand-new condition. If there are installation kits, they should be placed in a separate plastic bag (to prevent screen damage), and the original barcode label/invoice should be included. Motorcycle windscreens can easily get scratched after being removed from the package, and these scratches may only be visible when exposed to light. Additionally, do not stick adhesive tape to the screen or pack the product in a way that could cause scratching. After receiving the returned product, our technicians will check the product (for damage, missing parts, scratches, etc.), and a refund will be issued. The return address is provided below:

☎ 0850 305 55 47  GP Kompozit

<https://en.gpkompozit.com>