

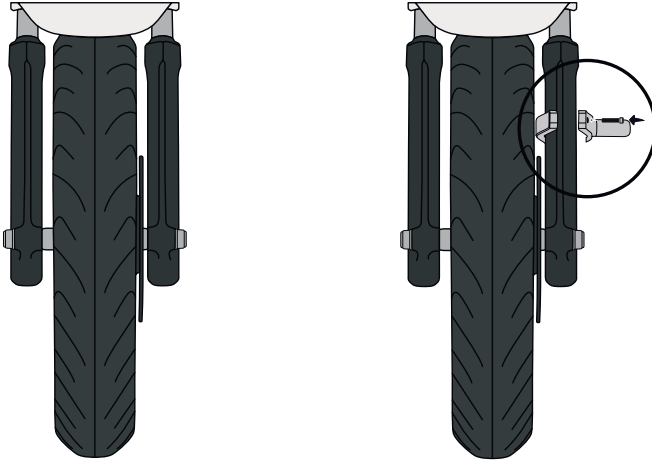


## Sis Farı Bağlantı Aksesuarı • Fog Lights Attachments

No	Adet • Qty.	Parça • Parts
A	1 x	 (Sis Farı Bağlantı Aksesuarı) (Universal Deflector)
B	4 x	 (6x35 İmbus Civata) (6x35 Imbus Bolt)

Gerekli Aletler • Required Tools
 (5 Alyan) • (#5 Allen)

1

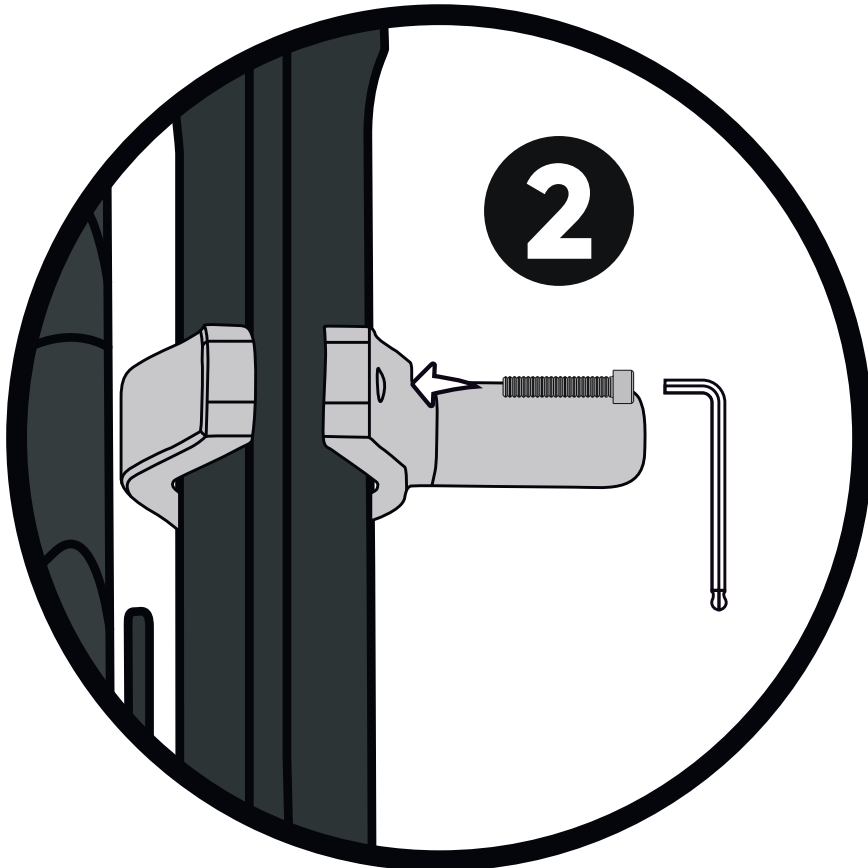


### Montaj Talimatları

1- Aşama 1 ve 2'de gösterildiği gibi aparatı amortisöre oturtun ve imbus civatalarla sabitleyin.

### Mounting Instructions

1- As shown in step 1 and 2, fit the apparatus on the shock absorber and fix it with imbus bolts.



3

