



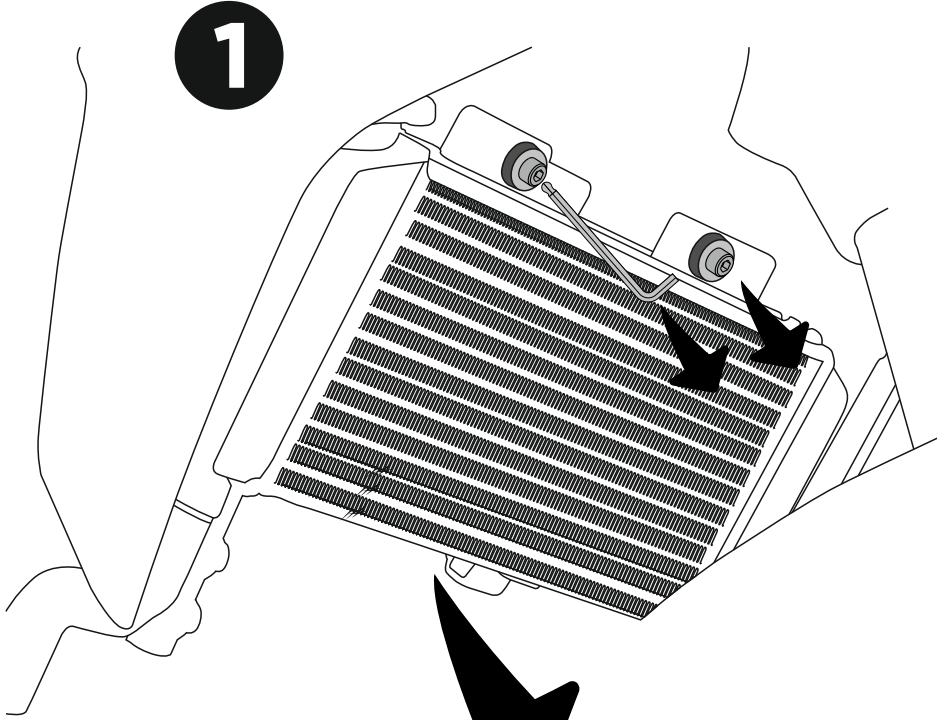


Montaj Kılavuzu • Mounting Instructions

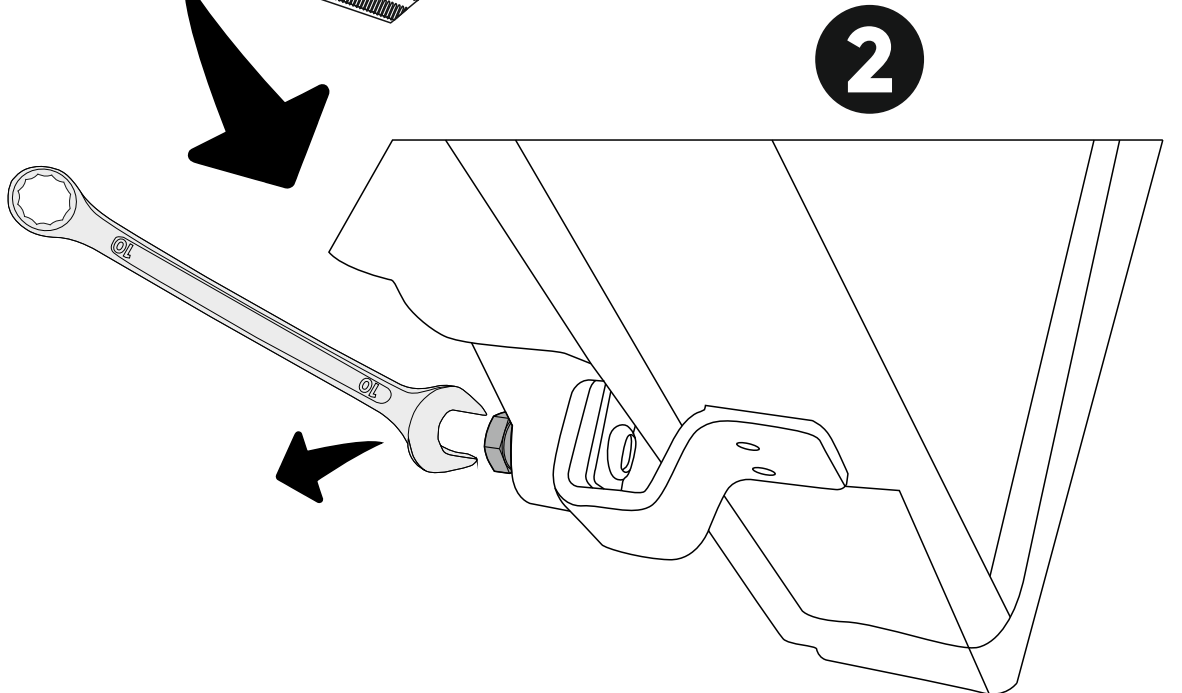
NK 250 Uyumlu Radyatör Koruma 2018-2021 • NK 250 Compatible Radiator Guard 2018-2021

No	Adet • Qty.	Parça • Parts
A	1x	 (M6x20 Pul Başlı Cıvata) (M6x20 Bolt)

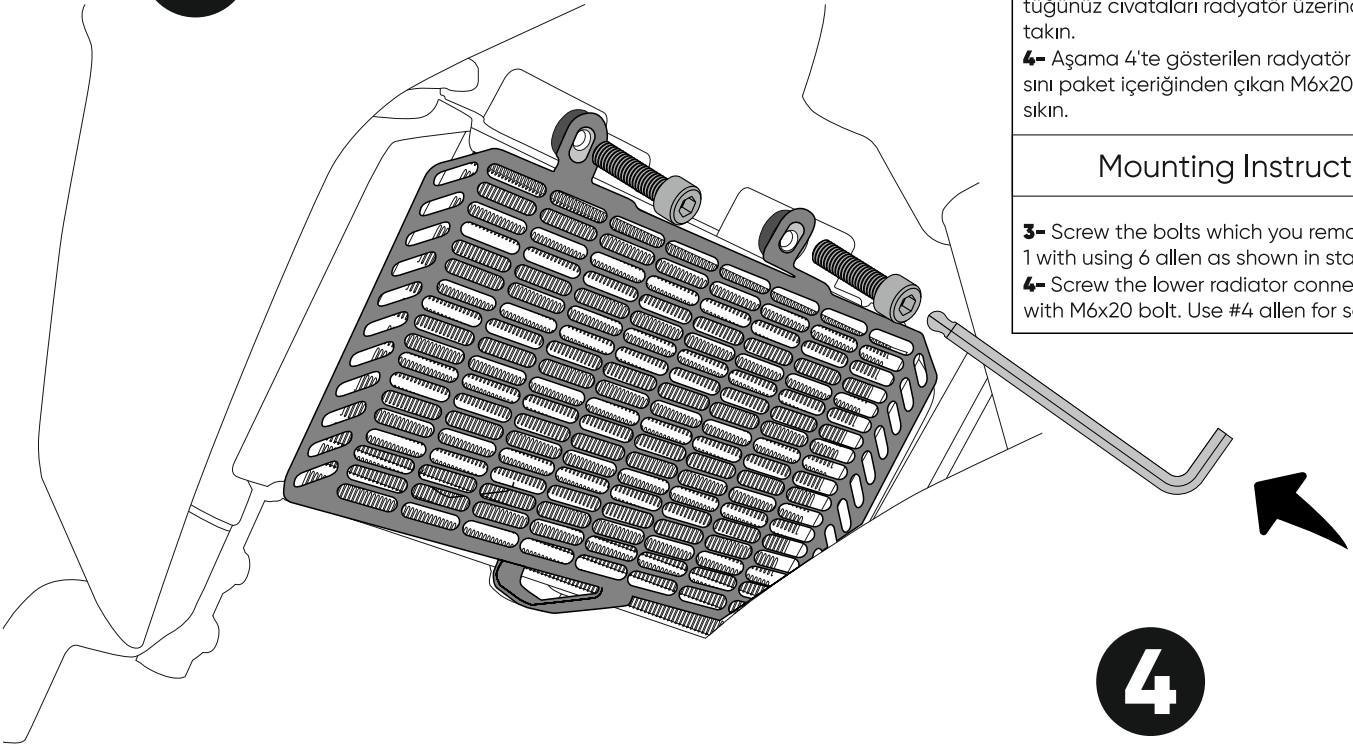
Gerekli Aletler • Required Tools	
 (4 Alyan) • (#4 Allen)	 (6 Alyan) • (#6 Allen)
 (#10 Yarım Anahtar) (#10 1/2 Wrench)	



Montaj Talimatları
1- Aşama 1'de gösterilen cıvataları yerinden 6 alyan yardımı ile sökün. 2- Aşama 2'de gösterildiği gibi radyatörün alt bağlantı cıvatasını 10 anahtar yardımıyla çıkarın.
Mounting Instructions
1- Unscrew the bolts as shown in stage 1 with using #6 allen. 2- Unscrew the lower radiator connector screw with using #10 1/2 key as shown in stage 2.



3



Montaj Talimatları

- 3-** Aşama 3'te gösterildiği gibi aşama 1'de söktüğünüz cıvataları radyatör üzerinden yeniden takın.
- 4-** Aşama 4'te gösterilen radyatör alt bağlantısını paket içeriğinden çıkan M6x20 cıvata ile sıkın.

Mounting Instructions

- 3-** Screw the bolts which you removed on stage 1 with using 6 allen as shown in stage 3.
- 4-** Screw the lower radiator connector screw with M6x20 bolt. Use #4 allen for screwing.

4

