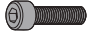



NK 250 Uyumlu Motor Koruma Takozu • NK 250 Compatible Engine Protection Wedge

No	Adet • Qty.	Parça • Parts	No	Adet • Qty.	Parça • Parts
A	2x	 (8x90 İmbus Civata) (8x90 Imbus Bolt)	B	2x	 (M8 Pul) (M8 Flake)

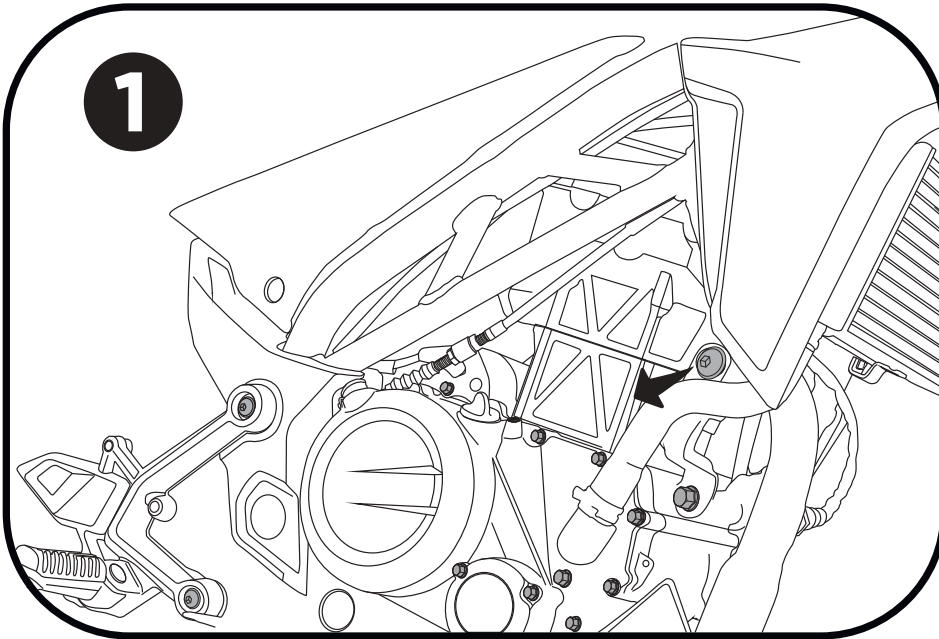
Gerekli Aletler • Required Tools



(13mm Lokma Anahtar)
(13mm Socket Key)



(4 Alyan) • (#4 Allen)



Montaj Talimatları

1- Aşama 1'de gösterilen civataları yerinden 4 alyan yardımı ile sökün.

2- Aşama 2'de gösterildiği gibi pulu imbus civataya geçirin ve takozun deliğinden geçirin. Ardından gösterilen deliğe monte edin.

Mounting Instructions

1- Unscrew the bolts with using #4 allen as shown in stage 1.

2- Insert the flake over the imbus bolt and pass it through the hole of the wedge. Then mount it in the hole shown.

